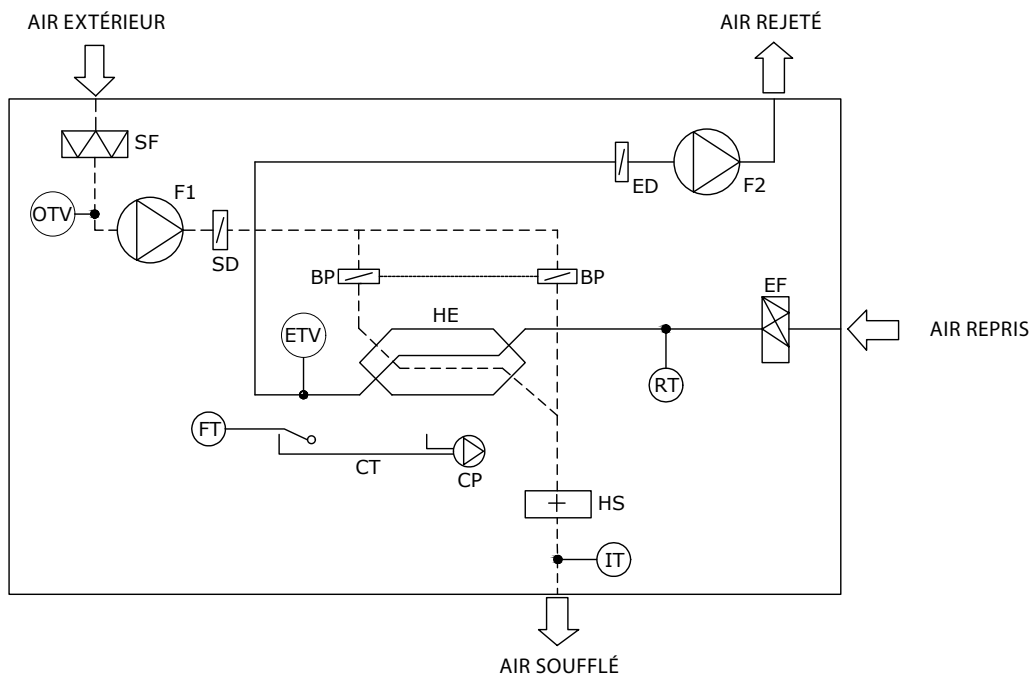


SCHÉMA DE PRINCIPE - GAUCHE



DÉSIGNATION DES COMPOSANTS

- BP Clapet de by-pass (motorisé)
- CP Pompe à condensats (option)
- CT Bac à condensats
- ED Registre d'air vicié motorisé
- EF Filtre air repris

- ETV Capteur de température air rejeté
- FT Flotteur
- F1 Ventilateur de soufflage
- F2 Ventilateur de reprise
- HE Échangeur à contre-courant
- HS Batterie électrique

- IT Température air soufflé
- OTV Capteur de température air extérieur
- RT Capteur de température ambiante
- SD Registre d'air neuf motorisé
- SF Filtre air extérieur